

ДиКом

Завод металлической
мебели и стеллажей

dikom.ru



Группа компаний "ЦЕНТР"

300013, г. Тула, ул. Болдина, д. 35

тел.: (4872) 24-50-20, 70-20-85, 70-20-86, 55-95-51

моб. тел.: 8-920-749-749-5

наш сайт в интернете: <http://istok.trade/>

адрес электронной почты: sale@istok.trade

Группа компаний

ЦЕНТР



Каталог антистатической мебели (ESD)

- > Столы монтажные
- > Шкафы
- > Стеллажи
- > Стойки подкатные
- > Кассетницы

Выпуск № 1
Санкт-Петербург

2016

Верстаки серии ДиКом ESD



Верстаки ESD созданы специально для электромонтажных работ и радиоэлектронной промышленности. Все элементы верстака ESD обладают антистатическими свойствами согласно современным стандартам ESD-защиты, а также надежностью и функциональностью. Изделия сертифицированы согласно ГОСТ Р 53734.5.1-2009.



Максимальная нагрузка:

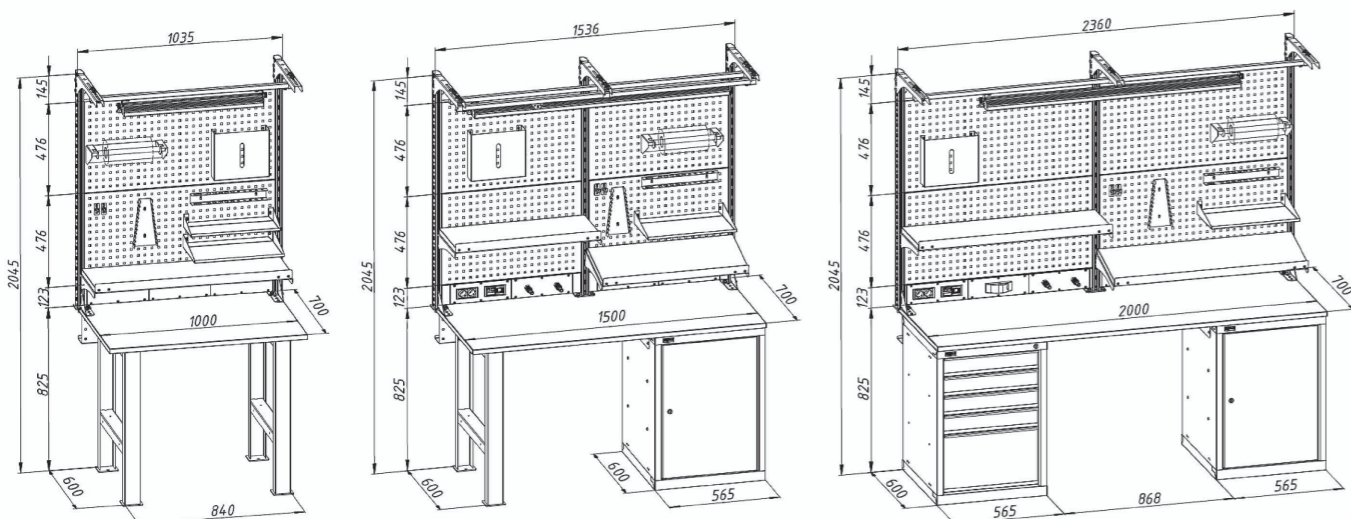
На верстак — 250 кг

На экран — 100 кг

На консоль — 15 кг

На ящик тумбы — 80 кг

На полку тумбы — 60 кг



Основные характеристики

- › Созданы специально для электромонтажных работ и радиоэлектронной промышленности.
- › Изготавливаются шириной 1000, 1500 и 2000 мм. Глубина – 700 мм.
- › Нижняя часть верстака собирается из элементов верстака серии ВЛ, окрашенных ESD краской: Тумба ВЛ-010 ESD, Тумба ВЛ-015 ESD, подвесная Тумба ВЛ-003 ESD, Опора ESD и Стяжка ESD. Все элементы сварные. Столешница производится в двух вариантах: антистатическая ДСП Thermoal 24 мм пр-во Германия (ESD) и ламинированная общепромышленная ДСП 24 мм (ДСП). При установке общепромышленной ДСП верстак теряет антистатические свойства, если дополнительно не установить аксессуар. Максимальная нагрузка на столешницу — 250 кг.
- › Тумба ВЛ-015 ESD и подвесная тумба ВЛ-003 ESD имеют 5 и 3 выдвижных ящика соответственно. Ящики запираются на общий замок EURO-LOCKS (Германия, 2000 комбинаций).
- › Тумба ВЛ-010 ESD укомплектована 2 полками и распашной дверцей с замком EURO-LOCKS (Германия, 2000 комбинаций).
- › Максимальная статическая нагрузка на ящик тумб ВЛ-015 ESD — 80 кг, динамическая — 40 кг. На ящик тумбы ВЛ-003 ESD — 20 кг. На полку ВЛ-010 ESD — 60 кг.
- › На верстак можно установить Экран перфорированный ВС ESD (Э1, Э2, Э3, Э4). На экран с помощью зацепов легко устанавливаются полки и другие аксессуары. Максимальная нагрузка на всю конструкцию Экрана — 100 кг.
- › В нижнюю часть экрана верстака можно установить ВС Короба для коммуникаций ESD с различным наполнением для организации удобной рабочей зоны электромонтажных работ (подробно на стр. 15).
- › Экраны ВС ESD Э3 и Э4 имеют перекладину, на которую можно установить либо светодиодный светильник, либо бегунки. Если требуется использовать и то, и другое, то необходимо установить дополнительную перекладину (приобретается отдельно).
- › Освещение для верстаков устанавливается на Экраны ВС ESD Э3 и Э4. Система освещения укомплектована энергосберегающим светодиодным светильником ДиКом с большим сроком службы, который обеспечивает освещенность 1200 Lx рабочей поверхности верстака. Компоненты светильника обеспечивают электромагнитную совместимость.
- › Каждый элемент окрашен специальной порошковой краской, которая обеспечивает антистатическую защиту. Все Экраны, ящики и дверцы тумб – цвет графитовый RAL 7012, остальные элементы – цвет светло-серый RAL 7035.
- › Верстак должен быть обязательно заземлен при эксплуатации.

Варианты комплектации верстака ДиКом ВЛ-100 ESD



ДиКом ВЛ-100-01 ESD/ДСП



ДиКом ВЛ-100-02 ESD/ДСП



ДиКом ВЛ-010 ESD



ДиКом ВЛ-015 ESD

Варианты комплектации верстака ДиКом ВЛ-150-ESD



ДиКом ВЛ-150-01 ESD/ДСП



ДиКом ВЛ-150-02 ESD/ДСП



ДиКом ВЛ-150-03 ESD/ДСП



ДиКом ВЛ-150-04 ESD/ДСП



ДиКом ВЛ-150-05 ESD/ДСП



ДиКом ВЛ-150-06 ESD/ДСП



ДиКом ВЛ-150-07 ESD/ДСП



ДиКом ВЛ-150-08 ESD/ДСП



ДиКом ВЛ-150-09 ESD/ДСП

Варианты комплектации верстака ДиКом ВЛ-200 ESD



ДиКом ВЛ-200-01 ESD/ДСП



ДиКом ВЛ-200-02 ESD/ДСП



ДиКом ВЛ-200-03 ESD/ДСП



ДиКом ВЛ-200-04 ESD/ДСП



ДиКом ВЛ-200-05 ESD/ДСП



ДиКом ВЛ-200-06 ESD/ДСП



ДиКом ВЛ-200-07 ESD/ДСП



ДиКом ВЛ-200-08 ESD/ДСП



ДиКом ВЛ-200-09 ESD/ДСП

Варианты столешниц



Столешница ESD

Антистатическая ДСП Thermapal 24 мм, произведена в Германии (ESD)

Столешница ESD (на фото — необработанная)



Столешница ДСП

Ламинированная ДСП 24 мм (ДСП). При установке этой столешницы верстак теряет антистатические свойства. Для сохранения антистатических свойств рекомендуется устанавливать антистатические аксессуары (коврик).

Столешница ДСП (на фото — необработанная)

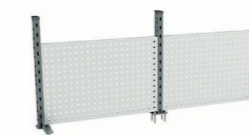
Экраны к верстакам серии ДиКом ESD



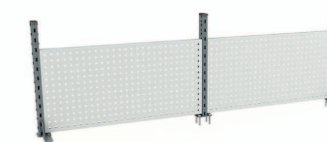
Нагрузка на экран до 100 кг
Нагрузка на консоль до 15 кг



ДиКом ВС-100-Э1 Экран ESD



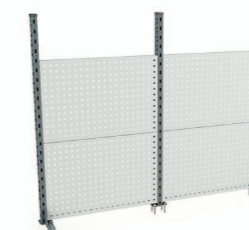
ДиКом ВС-150-Э1 Экран ESD



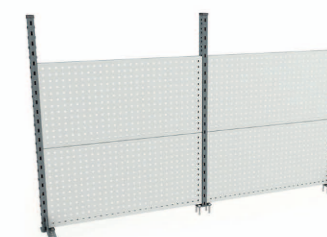
ДиКом ВС-200-Э1 Экран ESD



ДиКом ВС-100-Э2 Экран ESD



ДиКом ВС-150-Э2 Экран ESD



ДиКом ВС-200-Э2 Экран ESD



ДиКом ВС-100-Э3 Экран ESD



ДиКом ВС-150-Э3 Экран ESD



ДиКом ВС-200-Э3 Экран ESD



ДиКом ВС-100-Э4 Экран ESD



ДиКом ВС-150-Э4 Экран ESD



ДиКом ВС-200-Э4 Экран ESD

Аксессуары на консоль



Светильник светодиодный ДиКом

Собственная разработка «ДиКом». 1200 Lx на рабочей поверхности, кнопка включения/выключения, регулировка яркости
Длина: 704 мм/1304 мм



Бегунок

Позволяет подвесить рабочий инструмент на консоли над верстаком.

Аксессуары к верстакам серии ESD вы можете посмотреть на стр. 16

Столы монтажные ДиКом CP ESD

Монтажные столы CP ESD предназначены для сборки и работы с электрооборудованием и радиоэлектроникой. Производятся с нерегулируемыми и регулируемые опорами. Регулируемые опоры позволяют легко настроить высоту стола под работника. Все элементы столов CP ESD обладают антистатическими свойствами по современным стандартам ESD-защиты. Изделия сертифицированы согласно ГОСТ Р 53734.5.1-2009.

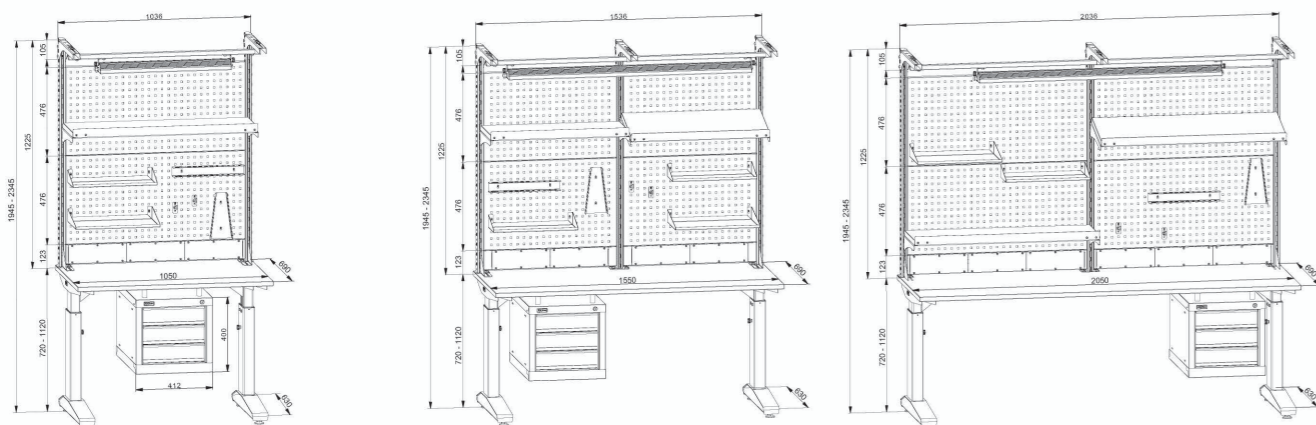


Максимальная нагрузка:

На стол — 250 кг

На экран — 100 кг

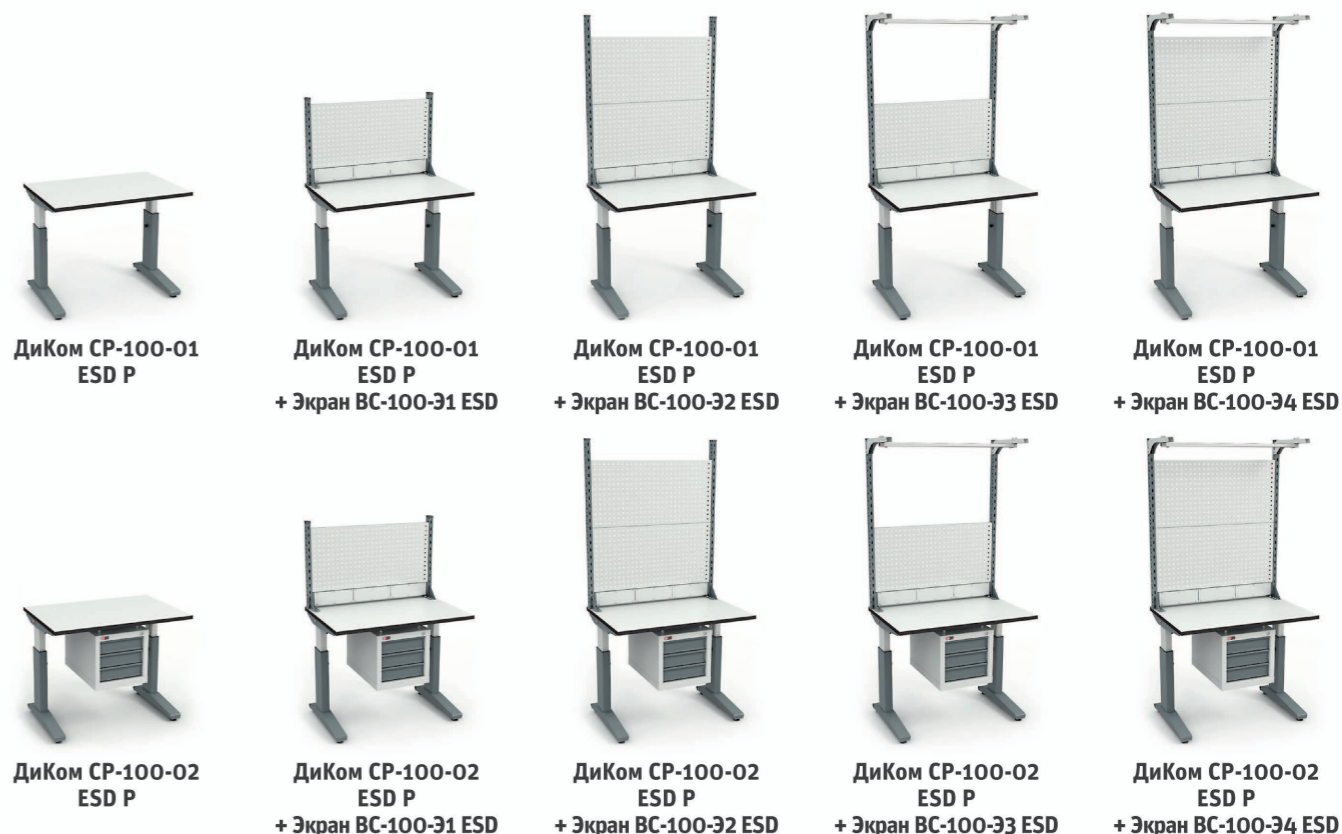
На консоль — 15 кг



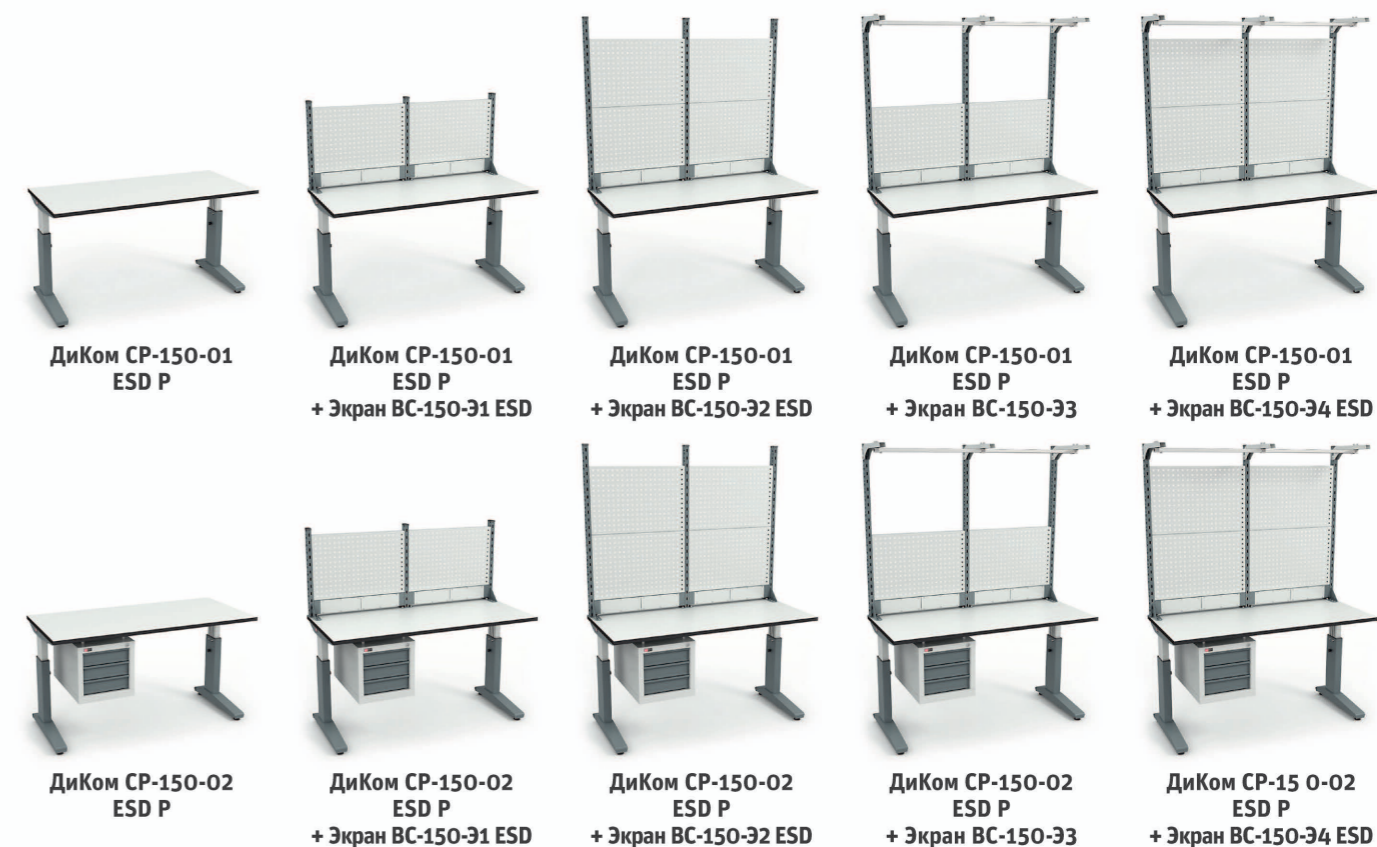
Основные характеристики

- ▶ Столы CP ESD предназначены для монтажа электрооборудования. Обладают антистатическими свойствами по современным мировым стандартам.
- ▶ Изготавливаются шириной 1000 мм (CP-100), 1500 мм (CP-150) и 2000 мм (CP-200). Глубина — 690 мм.
- ▶ Максимально допустимая равномерная нагрузка на стол — 250 кг.
- ▶ Нижняя часть стола собирается из следующих элементов: Рама, Опора, Столешница, Тумба ВЛ-003 (опционально). Все элементы сварные.
- ▶ Столы CP ESD производятся с регулируемыми и нерегулируемыми опорами. Высоту регулируемых опор можно менять с помощью винта (Р), ручного привода (РРП) или электрического привода (РЭП). Высота нерегулируемой опоры — 691 мм. Высота регулируемой опоры — от 693 до 1093 мм.
- ▶ Столешница производится в двух вариантах: антистатическая ДСП Thermopal 24 мм, производство Германия (ESD), и обычная ДСП 24 мм (ДСП). При установке столешницы ДСП стол теряет антистатические свойства. Для сохранения антистатических свойств на столешницу ДСП рекомендуется устанавливать антистатические аксессуары (Коврик).
- ▶ Стол может быть укомплектован подвесной тумбой ВЛ-003 ESD с тремя выдвижными ящиками. Максимальная динамическая нагрузка на ящик — 20 кг. Ящики закрываются на общий замок EURO-LOCKS (Германия, 2000 комбинаций).
- ▶ На верстак можно установить Экран перфорированный ВС ESD (Э1, Э2, Э3, Э4). На экран с помощью зацепов легко устанавливаются полки и другие аксессуары (см. Аксессуары к экрану ESD на стр. 16). Максимальная нагрузка на всю конструкцию Экрана — 100 кг.
- ▶ В нижнюю часть экрана верстака можно установить ВС Короба для коммуникаций ESD с различным наполнением для организации удобной рабочей зоны электромонтажных работ (подробно на стр. 15).
- ▶ У Экранов ВС ESD Э3 и Э4 есть переключатель, на которую можно установить либо светодиодный светильник, либо бегунки. Если требуется использовать и то, и другое, то необходимо установить дополнительную переключатель (приобретается отдельно).
- ▶ Освещение для верстаков устанавливается на Экраны ВС ESD Э3 и Э4. Система освещения укомплектована энергосберегающим светодиодным светильником с большим сроком службы, который обеспечивает освещенность 1200 Lx рабочей поверхности верстака.
- ▶ Каждый элемент окрашен специальной порошковой краской, которая обеспечивает антистатическую защиту. Стойки экранов, ящики тумбы, нижняя часть опор и косынки — цвет графитовый RAL 7012, остальные элементы — цвет светло-серый RAL 7035.
- ▶ Стол должен быть обязательно заземлен при эксплуатации.
- ▶ Изделия сертифицированы. Гарантийный срок — 12 месяцев с даты продажи.

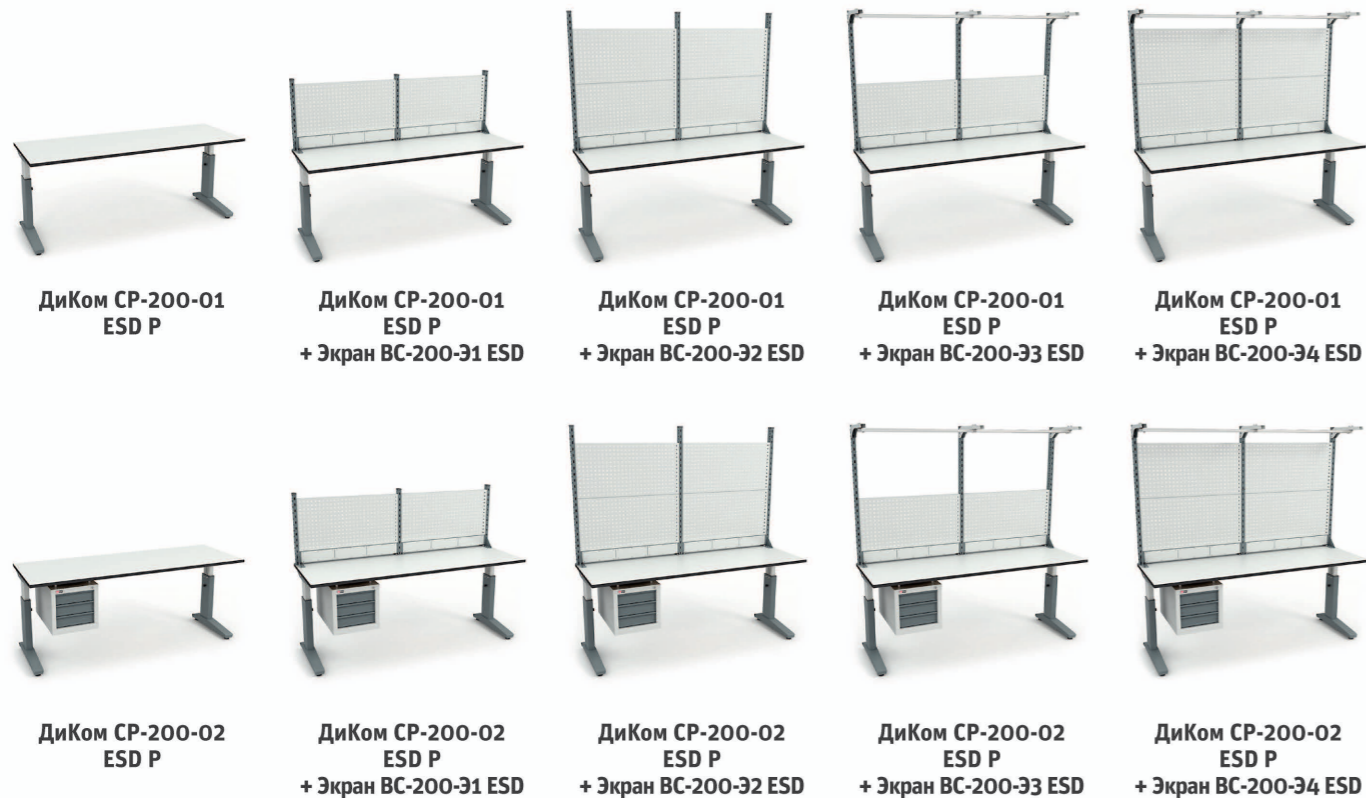
Варианты комплектации стола монтажного CP-100 ESD



Варианты комплектации стола монтажного CP-150 ESD



Варианты комплектации стола монтажного CP-200 ESD



Варианты опор

Нерегулируемые

На столы монтажные ДиКом CP-100/150/200 установлены нерегулируемые опоры высотой 691 мм. Высота столов от пола до рабочей поверхности — 825 мм.



Регулируемые

Высота столов монтажных ДиКом CP-100/150/200 регулируемых изменяется с помощью винта (P), ручного привода (РРП) или электрического привода (РЭП). Высота от пола до рабочей поверхности: 720 мм — 1120 мм. Высота регулируемой опоры: 691—1093 мм.



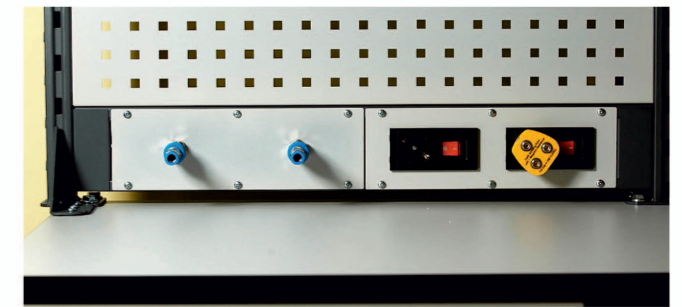
Вы можете заказать Экраны без короба для коммуникаций, если это необходимо.

Короб для коммуникаций ESD

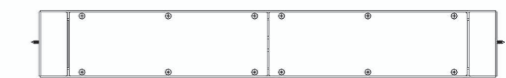


В нижнюю часть экрана верстаков ДиКом ESD и Столов монтажных ДиКом CP ESD можно установить ВС Короба для коммуникаций ESD с различным наполнением для организации удобной рабочей зоны для электромонтажных работ.

ВС Короб для коммуникаций ESD выпускается в двух вариантах: 075 (для экранов верстаков BC-150 ESD и столов CP-150 ESD) и 100 (для экранов верстаков BC-100/ 200 ESD и столов CP-100/200 ESD).



ВС Короб для коммуникаций 100 ESD



ВС Короб для коммуникаций 075 ESD

Варианты вставок в ячейки коробов

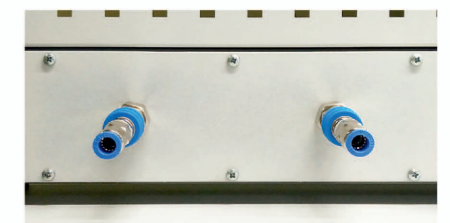
Вставка с адаптерами под 4 розетки ESD



Вставка с дифавтоматом 16 А – 30 mA ESD



Вставка с 2 пневматическими БРС и цанговыми фитингами (шланг 10) ESD



Варианты розеток для вставки с адаптерами



Розетка Simon 2P+E Schuko, 16A 250B ESD



Выключатель Simon 16A ESD



Комплект сетевых розеток Simon на 2 RJ45 ESD



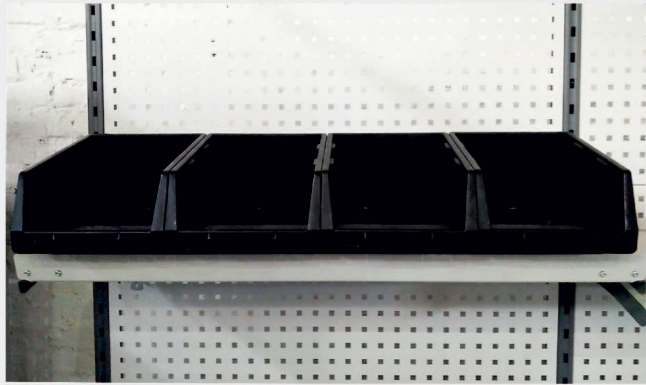
Светильник светодиодный ДиКом

Энергосберегающий светодиодный светильник с большим сроком службы обеспечивает освещенность 1200 Lx на рабочей поверхности верстака. На торце расположены удобная кнопка включения-выключения и диммер, регулирующий яркость. Угол наклона светильника регулируется с возможностью фиксации. Светильник укомплектован кабелем длиной 3 метра.

Изготавливается в двух размерах:

В×Ш×Г, мм
72×704×94
72×1304×94

Аксессуары к экранам серии ESD

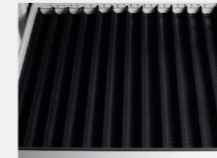


Полки ESD на Экран можно установить прямо или под наклоном 15°

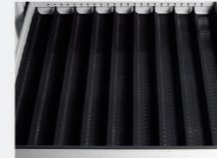
Для экранов BC ESD предлагаются специальные аксессуары: BC Полки ESD на Экран. BC Полки ESD выдерживают нагрузку до 40 кг.

Выпускается в двух вариантах: 075 (для экранов BC-150) и 100 (для экранов BC-100 и BC-200)

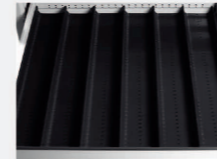
Лотки ESD



Лоток пластмассовый d33 ESD
9 шт. на ящик тумбы



Лоток пластмассовый d45 ESD
9 шт. на ящик тумбы



Лоток пластмассовый d70 ESD
9 шт. на ящик тумбы



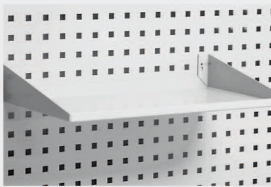
Лоток пластмассовый 75x75 ESD
36 шт. на ящик тумбы



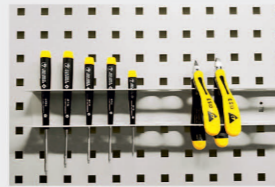
Лоток пластмассовый 75x150 ESD
18 шт. на ящик тумбы



Лоток пластмассовый 150x150 ESD
9 шт. на ящик тумбы



Полка навесная на экран A4 ESD
Габаритные размеры
ВxШxГ, мм
69x454x250



Держатель для отверток ESD
Габаритные размеры
ВxШxГ, мм
44x384x35



Полка навесная на экран ESD
Габаритные размеры
ВxШxГ, мм
69x454x160



Лоток навесной на экран A4 ESD
Габаритные размеры
ВxШxГ, мм
244x279x75



Лоток навесной на экран ESD
Габаритные размеры
ВxШxГ, мм
104x279x75



Крючок навесной на экран
Габаритные размеры
ВxШxГ, мм
60x25x50



Переключатель-направляющая
Устанавливается дополнительно на экраны Э3 и Э4.
Необходима в случае, если вам нужно установить на одном экране и освещение, и бегунок.

Пластиковые ящики ESD

Серия «А»

Толщина стенок ящиков — 2 мм. На передней стенке ящика есть кармашек для ярлыка. Ящики друг на друга не ставятся, а вкладываются друг в друга, что позволяет экономить место при транспортировке и хранении.



Максимальная грузоподъемность ящиков
40 кг



Ящик пластиковый
А 300x230x150 мм



Ящик пластиковый
А 400x230x150 мм



Ящик пластиковый
А 500x230x150 мм



Ящики серии А
вкладываются друг в друга

Серия «Б»

Толщина стенок ящиков — 3 мм. Ящики имеют жесткую конструкцию. С помощью Перегородок можно создать отдельные ячейки внутри ящика для хранения разнообразных изделий без их смешивания. На передней, задней стенке Ящика и на Перегородке есть кармашек для ярлыков. Ящики устанавливаются друг на друга.



Ящик пластиковый
Б 170x105x80 мм



Ящик пластиковый
Б 300x185x100 мм



Ящик пластиковый
Б 400x185x100 мм



Ящик пластиковый
Б 500x185x100 мм



Ящики пластиковые серии Б
ставятся друг на друга



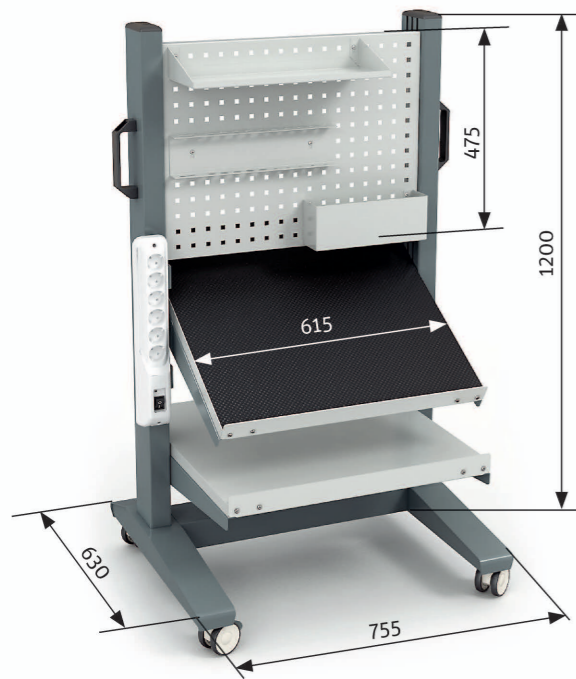
Перегородка
пластиковая перегородка используется для создания внутри ящика автономных ячеек.

Стойки подкатные ДиКом CP ESD

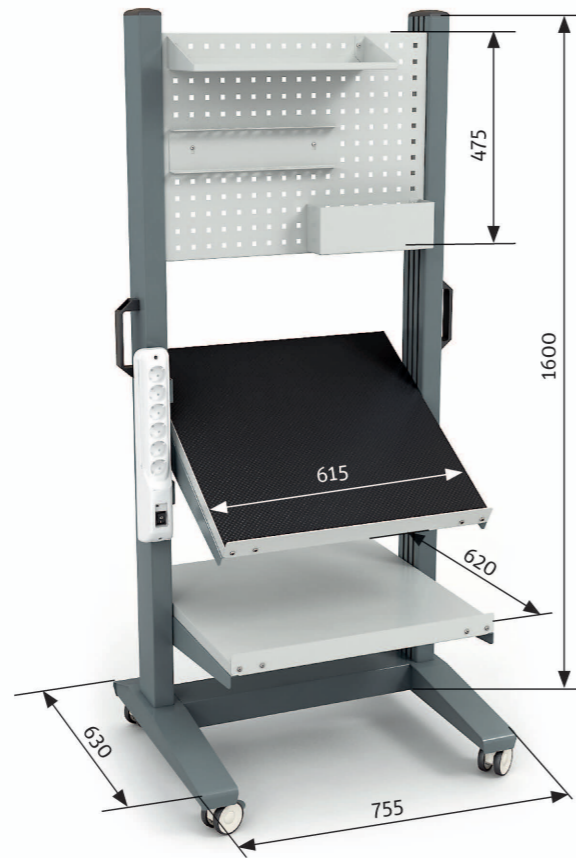
Функциональные подкатные стойки CP ESD с перфорированными экранами и полками позволяют легко перемещать инструмент, оборудование и компоненты на производстве, а также монтировать электрооборудование и радиомеханические приборы. Все элементы стоек CP ESD обладают антистатическими свойствами по современным стандартам ESD-защиты. Изделия сертифицированы согласно ГОСТ Р 53734.5.1-2009.



Максимальная нагрузка:
 На основание стойки — **250 кг**
 На полку — **40 кг**



Стойка подкатная ДиКом CP-021 ESD



Стойка подкатная ДиКом CP-022 ESD

- Подкатные стойки ДиКом CP-021 ESD и ДиКом CP-022 ESD используются для монтажа и работы с электрооборудованием и радиомеханикой, а также удобного перемещения инструмента и компонентов на производстве или в мастерской. Оснащены 4 колесами со стопорным механизмом.
- Максимально допустимая нагрузка на основание стойки — 250 кг.
- Ширина стойки — 720 мм, глубина — 630 мм. Высота стойки CP-021 — 1300 мм, высота стойки CP-022 — 1700 мм.
- Стойки состоят из следующих модулей: CP-02 Основание (на колесах), CP Стойка 1200 (CP-021)/CP Стойка 1600 (CP-022), CP-02 Полка, CP-02 Экран. Вы можете выбрать сочетание элементов из предложенных моделей (см. стр. 19) или собрать свою комбинацию.
- Максимальная нагрузка на CP-02 Полку — 40 кг. Полки могут устанавливаться под наклоном от 0 до 30 градусов. На полку можно положить противоскользящий коврик из высококачественной резины, устойчивой к агрессивным жидкостям, царапинам, повреждениям (приобретается дополнительно).
- На CP Стойках есть ручки для удобного перемещения. Также на стойки можно установить электромонтажную панель (сетевой фильтр Pilot GL) с кнопкой включения/выключения (приобретается дополнительно).
- На перфорированный CP-02 Экран могут на зацепах устанавливаться Аксессуары к Экрану (см. подробнее на стр. 16)
- Каждый элемент окрашен специальной порошковой краской, которая обеспечивает антистатическую защиту. Основание и опоры — цвет графитовый RAL 7012, остальные элементы — цвет светло-серый RAL 7035.

Стойки подкатные ДиКом CP ESD



ДиКом CP-021-01 ESD



ДиКом CP-021-02 ESD



ДиКом CP-021-03 ESD



ДиКом CP-022-01 ESD



ДиКом CP-022-02 ESD



ДиКом CP-022-03 ESD

Кассетница ДиКом К-01 ESD

Кассетницы позволяют компактно хранить большое количество комплектующих на производстве и в мастерских. Все элементы кассетниц ДиКом К-01 ESD обладают антистатическими свойствами по современным стандартам ESD-защиты. Изделия сертифицированы согласно ГОСТ Р 53734.5.1-2009.



Максимальная нагрузка:
На поворотное основание — 500 кг



К-01/1 Кассета ESD



К-01/2 Кассета ESD



К-01 Кассетница поворотная ESD



К-01 Кассетница стационарная ESD

- Кассетницы ESD предназначены для компактного хранения комплектующих, метизов, оснастки на производствах, предъявляющих повышенные требования к антистатическим характеристикам оборудования.
- Кассетницы — поворотная или стационарная — собираются из отдельных Кассет К-01/1 (в комплекте 8 ящиков серии Б объемом 7 литров) и К-01/2 (в комплекте 16 ящиков серии Б объемом 3,5 литра).
- Корпуса Кассет металлические, сварные. Ящики изготовлены из специального антистатического пластика. Ящики могут закупаться отдельно.
- Поворотная кассетница состоит из 3 ярусов и поворотного основания на 4 поворотных колесах со стопорными механизмами (К-01 Кассетница поворотная). На каждый ярус можно разместить по 4 Кассеты К-01/1 или К-01/2 (приобретаются отдельно). Кассетница поворачивается вокруг своей оси, а также может передвигаться на колесах. Колеса изготовлены из антистатического пластика.
- Максимальная нагрузка на поворотное основание — 500 кг.
- Стационарная кассетница собирается из Кассет К-01/1 или К-01/2 (по выбору покупателя) — по одной на ярус, до 4 ярусов в высоту. Для крепления кассетниц между собой приобретается К-01/ПУ Полка укороченная.
- Каждый элемент кассетницы, кроме ящиков и колес, окрашен специальной порошковой краской, которая обеспечивает антистатическую защиту. Цвет: кассеты — светло-серый RAL 7035, поворотное основание, промежуточные полки и крышка — графитовый RAL 7012.

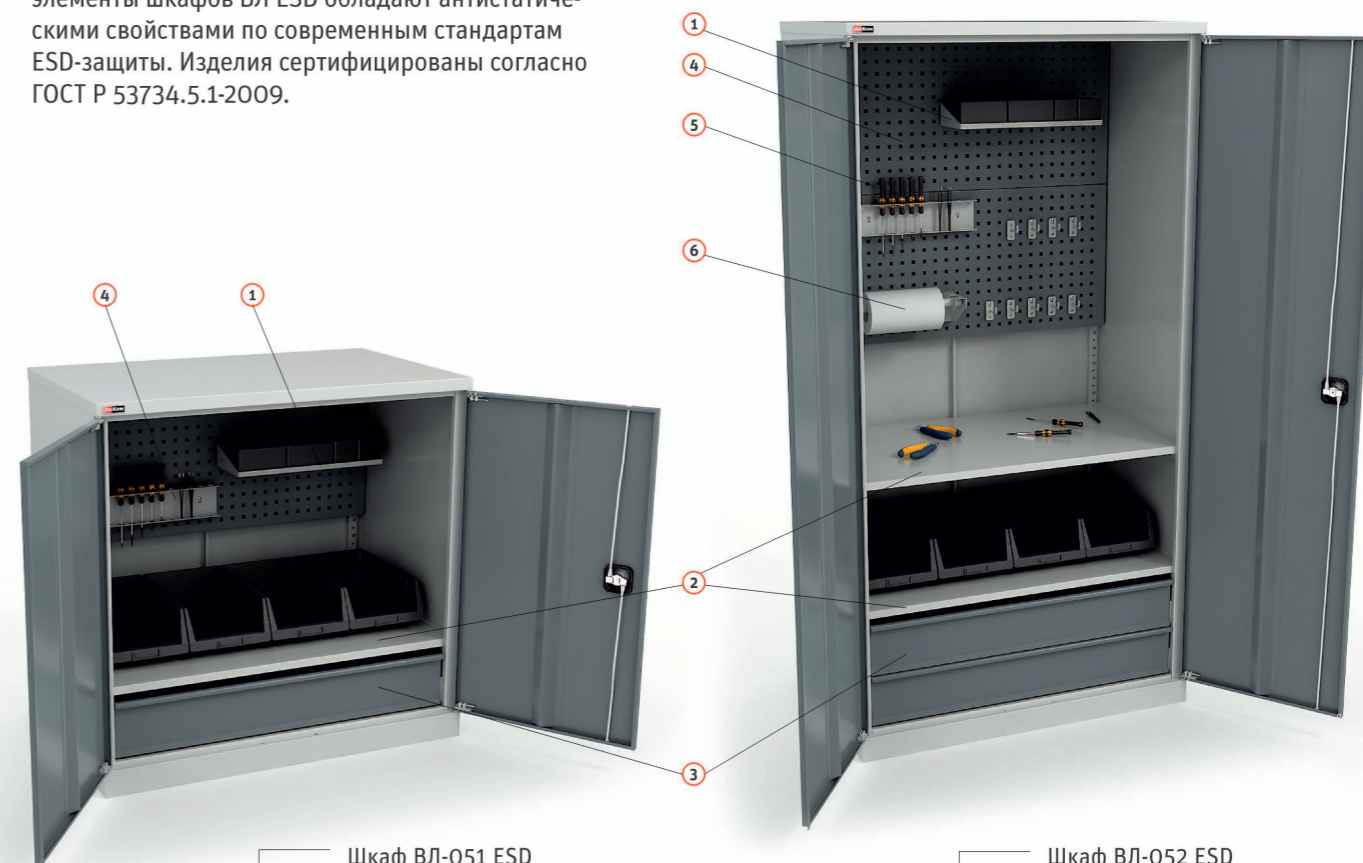
Модель	Габаритные размеры (В×Ш×Г, мм)
К-01/1 Кассета	475×410×410
К-01/2 Кассета	475×410×410
К-01 Кассетница поворотная	1545×820×820
К-01/ПУ Полка укороченная	20×413×413
Ящик пластиковый Б 400×185×100 мм (7 литров)	100×185×400
Ящик пластиковый Б 400×92×100 мм (3,5 литра)	100×92×400

Инструментальные шкафы серии ДиКом ВЛ ESD

Шкафы предназначены для удобного хранения инструмента и оснастки. Они будут полезны на производстве, в радиоэлектронной промышленности и ремонтных мастерских. Разнообразие конфигураций позволит подобрать именно то, что нужно вам. Все элементы шкафов ВЛ ESD обладают антистатическими свойствами по современным стандартам ESD-защиты. Изделия сертифицированы согласно ГОСТ Р 53734.5.1-2009.



Нагрузка на ящик до 40 кг
Нагрузка на полку до 60 кг



ВЛ-051-01 ESD

- Шкаф ВЛ-051 ESD
- ВЛ-05 Экран ESD
- ВЛ-05 Ящик ESD
- ВЛ-05 Полка ESD

ВЛ-052-03 ESD

- Шкаф ВЛ-052 ESD
- ВЛ-05 Экран ESD — 2 шт.
- ВЛ-05 Ящик ESD — 2 шт.
- ВЛ-05 Полка ESD — 2 шт.

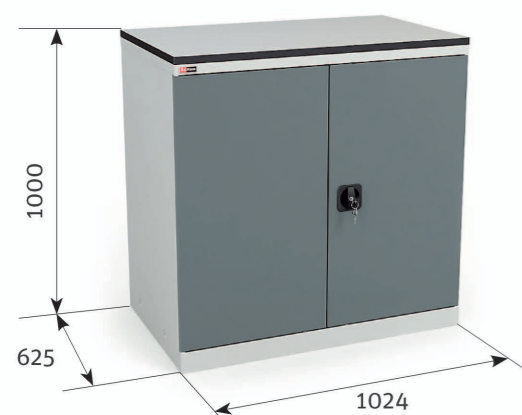
- 1 Полка навесная на экран ESD
- 2 ВЛ-05 Полка ESD
- 3 ВЛ-05 Ящик ESD

- 4 ВЛ-05 Экран ESD
- 5 Держатель для отверток ESD
- 6 Держатель для полотенец ESD

Основные характеристики

- Инструментальные шкафы ВЛ ESD предназначены для производственных предприятий, предъявляющих повышенные требования к антистатическим характеристикам оборудования. Используются для хранения инструмента и оснастки.
- Шкафы изготавливаются шириной 1024 мм, глубиной 625 мм, высотой 1000 (ВЛ-051 ESD) и 2000 мм (ВЛ-052 ESD).
- Поверхность окрашена специальной порошковой краской, которая обеспечивает антистатическую защиту.
- На шкаф ВЛ-051 сверху можно установить Столешницу из антистатической ДСП Thermopal 24 мм (пр-во Германия).
- Шкаф можно укомплектовать следующими модулями: ВЛ-05 Экран ESD, ВЛ-05 Ящик ESD, ВЛ-05 Полка ESD.
- Максимальная нагрузка на ВЛ-05 Ящик ESD — 40 кг.
- Максимальная нагрузка на ВЛ-05 Полку ESD — 60 кг.
- На ВЛ-05 ESD Экран с квадратной перфорацией с помощью зацепов легко устанавливаются Аксессуары (см. стр. 16)
- Вы можете выбрать вариант внутренней комплектации из предложенных моделей или собрать свою комбинацию.

Габаритные размеры инструментальных шкафов



ВЛ-051



ВЛ-052

Варианты внутренней комплектации шкафов ДиКом ВЛ-051 ESD



ДиКом ВЛ-051-01 ESD



ДиКом ВЛ-051-02 ESD



ДиКом ВЛ-051-03 ESD



ДиКом ВЛ-051-04 ESD



ДиКом ВЛ-051-05 ESD



ДиКом ВЛ-051-06 ESD



ДиКом ВЛ-051-07 ESD



ДиКом ВЛ-051-08 ESD



ДиКом ВЛ-051-09 ESD

Варианты внутренней комплектации шкафов ДиКом ВЛ-052 ESD



ДиКом ВЛ-052-01 ESD



ДиКом ВЛ-052-02 ESD



ДиКом ВЛ-052-03 ESD



ДиКом ВЛ-052-04 ESD



ДиКом ВЛ-052-05 ESD



ДиКом ВЛ-052-06 ESD



ДиКом ВЛ-052-07 ESD



ДиКом ВЛ-052-08 ESD



ДиКом ВЛ-052-09 ESD



ДиКом ВЛ-052-10 ESD



ДиКом ВЛ-052-11 ESD



ДиКом ВЛ-052-12 ESD



ДиКом ВЛ-052-13 ESD

Модель	Габаритные размеры (В×Ш×Г, мм)
ВЛ-051 ESD	1000×1024×600
ВЛ-052 ESD	2000×1024×600
ВЛ-05 Экран ESD	450×1007×35
ВЛ-05 Ящик ESD	150×940×485
ВЛ-05 Полка ESD	22×1018×560

Замок «EURO LOCKS» с ригельной системой запирания



Тяги «вверх-вниз»

Стеллаж СТ-012 ESD



Несмотря на легкость конструкции, полки стеллажа выдерживают серьезные нагрузки — до 120 кг.

Сборка стеллажа производится при помощи метизов. Все элементы стеллажа обладают антистатическими свойствами по современным стандартам ESD-защиты. Изделия сертифицированы согласно ГОСТ Р 53734.5.1-2009.



Нагрузка на секцию стеллажа до 500 кг



Нагрузка на полку до 120 кг



Стеллаж СТ-012



Стеллаж СТ-012 (установка в линию, 2 секции)

Основные характеристики

- Элементы стеллажа продаются отдельно. Стеллаж можно моделировать по своему желанию, меняя количество полок, высоту, глубину и ширину. К стойкам стеллажа можно присоединить полки следующей секции.
- При установке стеллажей в линию нагрузочные характеристики сохраняются.
- Стеллаж изготавливается высотой 1800 мм, 2000 мм, 2200 мм и 2500 мм; глубиной – 300 мм, 400 мм, 500 мм и 600 мм; шириной – 700 мм и 1000 мм. Допустимое минимальное количество полок на секцию стеллажа — не менее четырех. Сборка стеллажа производится с помощью винтов.
- Полки регулируются по высоте с шагом 50 мм. **Стеллаж может быть изготовлен с наклонными полками.**
- Каждый элемент окрашен специальной порошковой краской, которая обеспечивает антистатическую защиту. Стойки – цвет графитовый RAL 7012, полки – цвет светло-серый RAL 7035.

Распределенная нагрузка на полку

Ребро жесткости устанавливается только на полку шириной 1000 мм

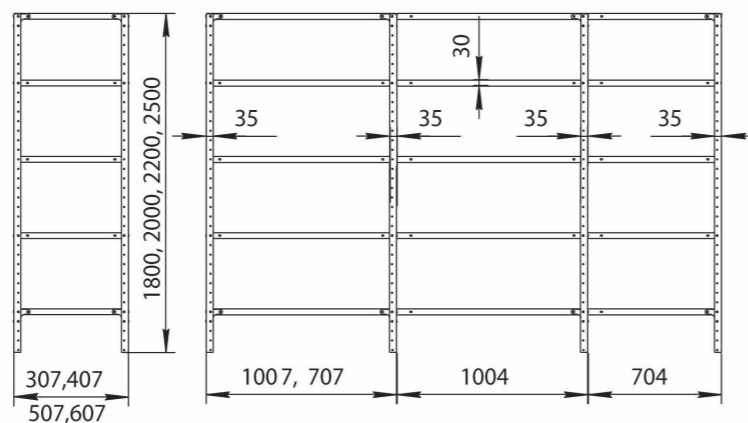


без ребра жесткости с 1-м ребром жесткости



с 2-мя ребрами жесткости (кроме СТ-012 Полка 300x1000)

Схема вариантов установки стеллажа СТ-012



Стеллаж СТ-031 ESD



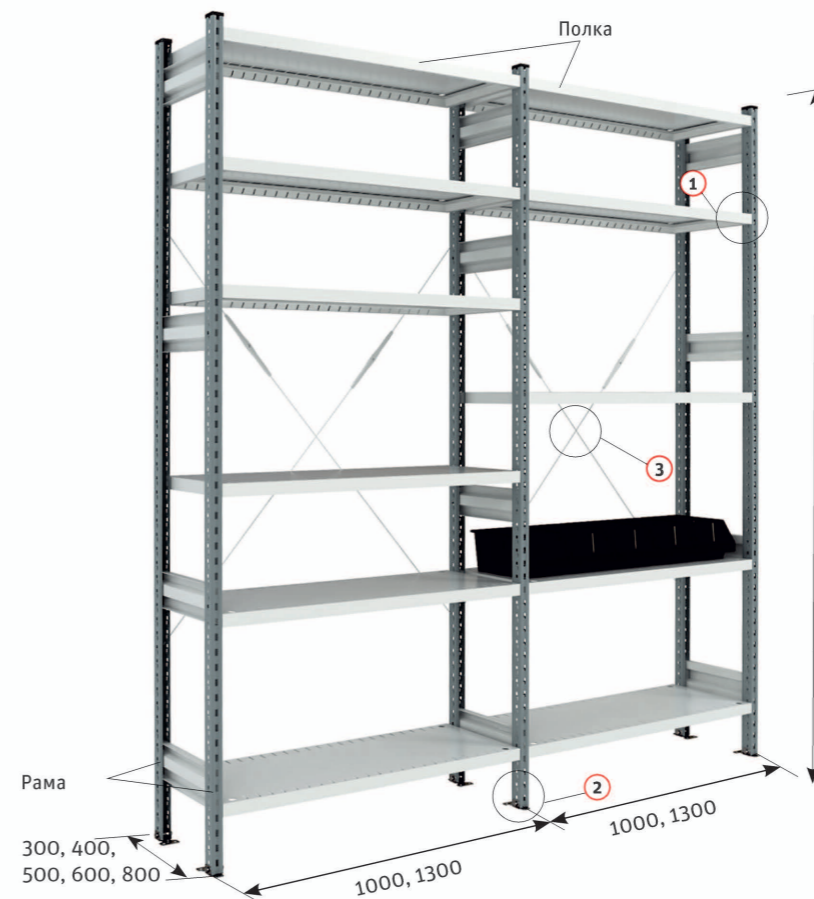
Стеллаж СТ-031 ESD надежен и функционален. Он собирается на зацепах, что существенно экономит время и силы. Все элементы стеллажа обладают антистатическими свойствами по современным стандартам ESD-защиты. Изделия сертифицированы согласно ГОСТ Р 53734.5.1-2009.



Нагрузка на секцию стеллажа до 800-1200 кг

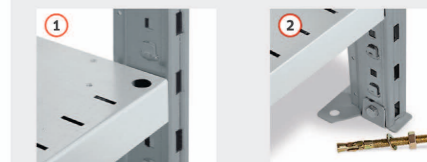


Нагрузка на полку до 200 кг



Стеллаж СТ-031 (2 секции)

Элементы стеллажа СТ-031



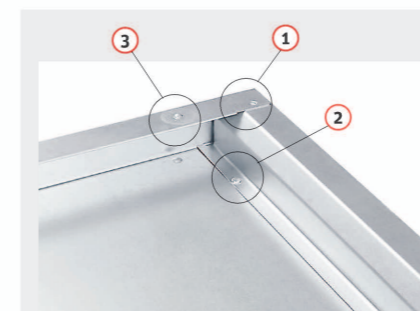
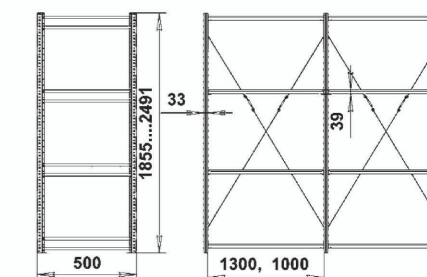
Установка полки на зацеп стойки

Подпятник+анкерный болт



Раскосная система

Схема вариантов установки стеллажей СТ-031



Вид полки изнутри



Жесткая заделка угла (Clinch) и завальцовка краев полки

Основные характеристики

- Элементы стеллажа продаются отдельно. К стойкам стеллажа можно присоединить полки следующей секции.
- Максимальная нагрузка на секцию одиночного стеллажа — 800 кг. Максимальная нагрузка на секцию стеллажа при установке стеллажей в линию: крайние секции — 1 000 кг, внутренние секции — 1 200 кг.
- Полки стеллажа изготавливаются в двух вариантах: длиной 1000 мм и 1300 мм. Допустимое минимальное количество полок на секцию стеллажа — не менее четырех.
- Полки стеллажа регулируются по высоте с шагом 53 мм.
- Рама стеллажа состоит из отдельных элементов. Полки стеллажа устанавливаются на зацепы рам стеллажа. Закрепление рам к полу анкерными болтами является обязательным.
- Рама и полки стеллажа окрашены специальной порошковой краской, которая обеспечивает антистатическую защиту. Стойки – цвет графитовый RAL 7012, полки – цвет светло-серый RAL 7035.